

Hardie® Plank & Hardie® VL Plank

neomezené možnosti moderních fasád

15 let
záruka



Hardie® Plank &
Hardie® VL Plank
Produktová řada



JamesHardie™

Obsah

- 4 Trvale krásná
- 7 Představujeme produkty Hardie® Plank
- 8 Dokonalý design, maximální flexibilita
- 10 Objevte barvy, které udělají dojem
- 13 Krása spočívá v detailu
- 14 Flexibilní Design
- 18 Domov odolný vůči budoucnosti



Trvale krásná

Využijte architekturu svého domu na maximum s vláknocementovými obkladovými deskami Hardie®.

Naše výrobky se vyznačují všestranností, nenáročnou údržbou a přírodním, vysoce kvalitním povrchem. Na tyto výhody spoléhají výrobci, architekti a stavebníci, kteří našimi fasádními obklady chrání a zkrášlují miliony domů po celém světě.

15 let
záruka

- Přírodní vzhled dřeva v moderním výběru barev
- Struktura opakující se až na každém 12tém obkladu
- Minimální nároky na údržbu díky technologii ColourPlus™
- Rychlá a snadná instalace



Hardie® Plank a Hardie® Panel
v barvě Espresso, struktura hladká





Hardie® VL Plank – barva: Skandinávská červená



Hardie® VL Plank – barva: Antracitově šedá

Představujeme produkty Hardie® Plank

Hardie® Plank se skládá ze dvou typů obkladových desek, z nichž každá je vyrobena z nejmodernějšího vláknocementu. S třídou reakce na oheň A2-s1, d0 nabízejí nejlepší možnou požární ochranu pro provětrávané fasády. Obklady jsou bezpečné a stabilní. S jejich vlastnostmi jsme si tak jisti, že poskytujeme 15 letou záruku na jejich kvalitu.

Hardie® Plank fasádní obklad



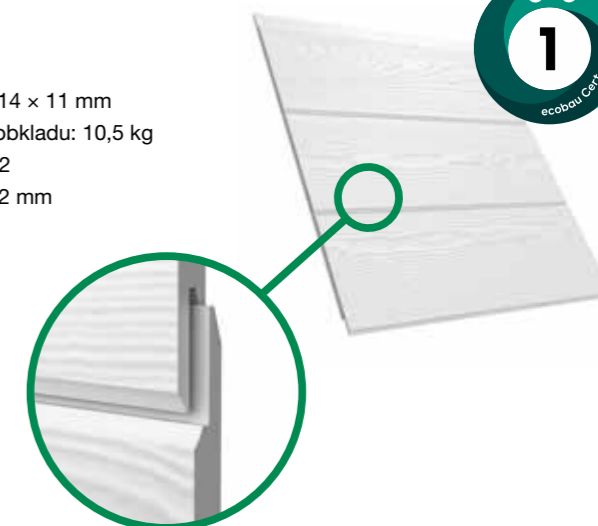
Rozměry: 3 600 × 180 × 8 mm
Hmotnost jednoho obkladu: 7,4 kg
Množství na m²: 1,85
Viditelná plocha: 150 mm – 180 mm (pokud je přiznaná spára)
Barvy: 21
Povrch: struktura dřeva nebo hladký povrch



Hardie® VL Plank fasádní obklad



Rozměry: 3 600 × 214 × 11 mm
Hmotnost jednoho obkladu: 10,5 kg
Množství na m²: 1,52
Viditelná plocha: 182 mm
Barvy: 8
Povrchová úprava: Struktura dřeva



Inovativní systém péra a drážky
Obklady Hardie® VL Plank jsou skrytě přišroubované nebo přibité a plynule na sebe navazují. Řešení bez viditelných upevňovacích prostředků.

Dokonalý design, maximální flexibilita

Navrhněte si design fasády vodorovně, svisle, s překrytím nebo s otevřenou spárou (nebo kombinujte) – instalace je jednoduchá, rychlá a nabízí maximální flexibilitu.



Hardie® Plank
Vertikální montáž s překryvem spár,
struktura dřeva



Hardie® Plank
Horizontální montáž s překryvem
spár, struktura dřeva

Obklad **Hardie® Plank**
Dodejte své fasádě individuální kouzlo,
kombinujte horizontální a vertikální linie
nebo si vyberte ze tří různých druhů
instalace.



Hardie® Plank
Horizontální montáž s viditelnou
spárou, hladká struktura



Hardie® Plank
Horizontální montáž s překryvem
spár, hladká struktura

Obklad **Hardie® VL Plank**
Jednoduché spojení fasádních obkladů
Hardie® VL Plank vytváří nadčasový
architektonický design - v horizontálním
i vertikálním směru. Navíc je instalace
až o 20 % rychlejší než u podobných
systémů.

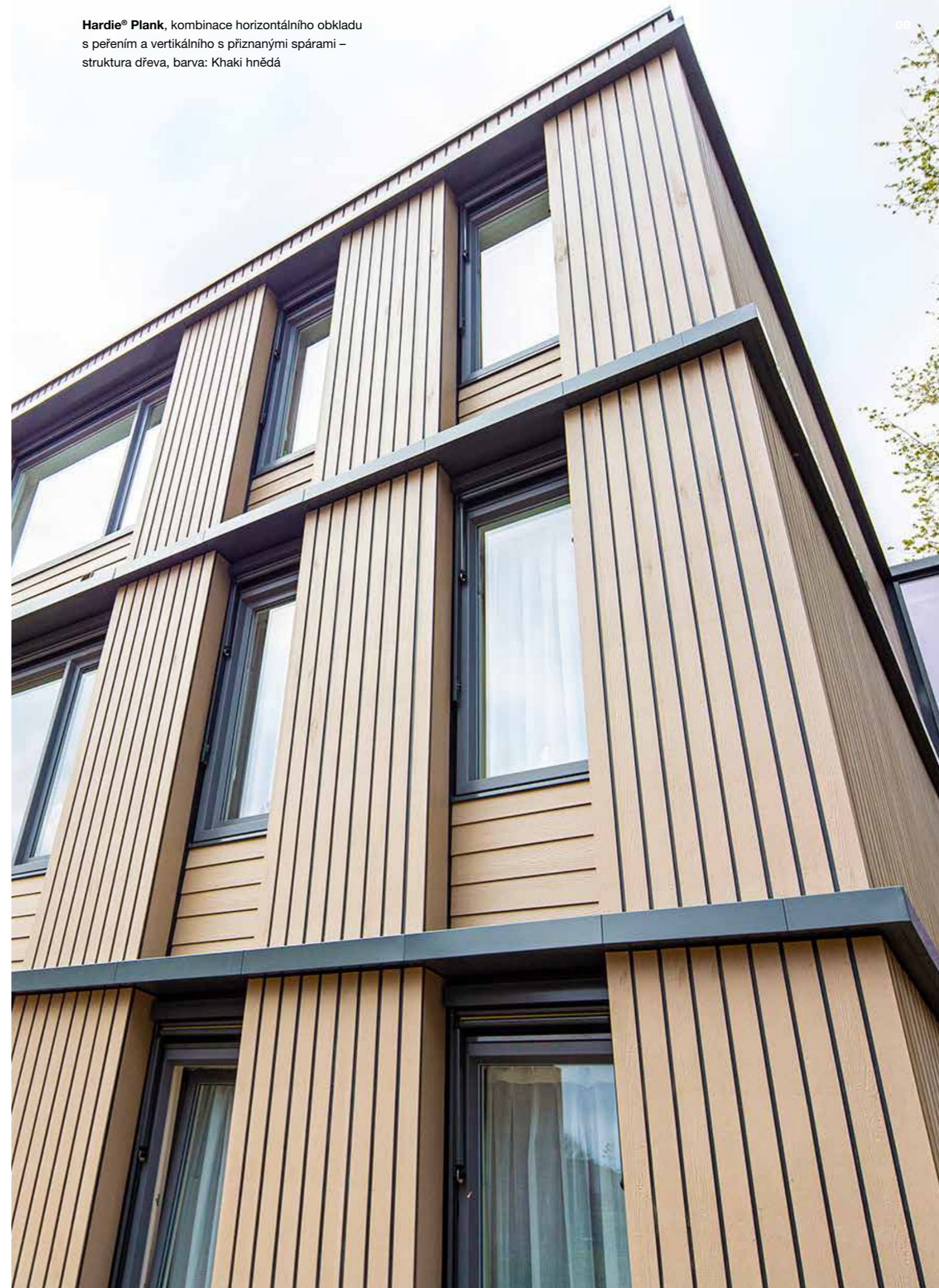


Hardie® VL Plank
Horizontální montáž spoj
péro-dřážka



Hardie® VL Plank
Vertikální montáž spoj péro-dřážka

Hardie® Plank, kombinace horizontálního obkladu
s peřením a vertikálního s přiznanými spárami –
struktura dřeva, barva: Khaki hnědá



Objevte barvy, které udělají dojem

Od tradičního dekoru dřeva, přes moderní akcenty dekorativních pruhů až po fasádu mísící několik materiálů a barev – u vláknocementových produktů **Hardie® Plank** a **Hardie® VL Plank** neexistují žádná omezení Vaší kreativity. **Technologie ColourPlus™** zaručí maximální životnost a minimální údržbu obkladu.

- Obklady **Hardie® Plank** jsou k dispozici v 21 barvách se strukturou dřeva i hladkým povrchem.
- Obklady **Hardie® VL Plank** jsou k dispozici v 8 barvách se strukturou dřeva
- Unikátní technologie **ColourPlus™** zaručí barevnou stálost, ochranu vůči UV záření a povětrnostním vlivům.

Povrchy



Struktura dřeva



Hladká

Barva		Hardie® VL Plank	Hardie® Plank	Hardie® Panel	Hardie® Architectural Panel	
Odstín	Přibližný odstín RAL	Struktura dřeva	Struktura dřeva	Hladká	Hladká	Škrábaný beton / Jemný písek
Sněhově bílá	9003					
Kašmír	1013					
Mlhově šedá	7035					
Břidlicově šedá	7042					
Khaki hnědá	1019					
Kaštanově hnědá	8025					
Antracitově šedá	7016					
Černá	9004					
Štěrkově šedá	7044					
Ocelově šedá	7000					
Kovově šedá	7043					
Krémově bílá	1015					
Jemně zelená	7032					
Monterey Taupe	7002					
Šalvějově zelená	6013					
Perleťově šedá	7047					
Mechově zelená	1020					
Večerní modrá	7011					
Skandinávská červená	3009					
Oříškově hnědá	7006					
Espresso	7022					

Na řezané hrany použijte vždy naši originální barvu Hardie™ Seal.

Zobrazené barvy jsou orientační, mohou se lišit v závislosti na tisku nebo obrazovce.

Více informací o technologii ColourPlus™
naleznete na www.jameshardie.cz

Standardní barvy Hardie Plank

Krása spočívá v detailu

Obklad – dokonalé zakončení fasády. Zvýrazněte rohy, sloupy, dveře, okna a mnoho dalšího pomocí různých kovových profilů – základacích a okenních profilů, vnitřních i vnějších rohů **Hardie™ Plank MetalTrim™** nebo lišt **Hardie™ Trim NT3™**. Protože detaily často zanechávají největší dojem.



Dekorační lišta **Hardie™ Trim NT3™** pro vnější rohy.
Rozměry: 3655 x 90 x 25 mm

Pro instalaci peřením nebo VL Plank použijte **Hardie™ Plank MetalTrim™** s přesahem 20 mm
Při aplikaci s viditelnou spárou použijte **Hardie™ Panel MetalTrim™** s přesahem 10 mm



Řešení okenního ostění s profily **Hardie™** pro horizontální i vertikální použití a řešení nadpraží okna se základacím profilem **Hardie™**.



Detaily konstrukcí, plánování
a zpracování obkladů najdete v:
Návod na zpracování Hardie® Plank

Flexibilní Design



Hardie® Plank v exteriéru: vertikální montáž s překryvem spár, struktura dřeva – barva: Sněhově bílá, Břidlicově šedá a Mechově zelená. Základní škola IKC Berkelwijk, Holandsko.



Hardie® Plank v interiéru: horizontální montáž s viditelnou spárou, hladká struktura – barva: Sněhově bílá a Břidlicově šedá. Studentské bydlení, Holandsko.



Hardie® Plank, horizontální montáž – barva: Štěrkově šedá a Espresso. Příklad fasády, kde původní dřevěný obklad po devíti letech od instalace zdegradoval natolik, že musel být kompletně vyměněn. Nádraží Mořkov, foto: Martin Kovář.



Hardie® Plank, horizontální montáž – barva: Štěrkově šedá a Espresso. Nádraží Mořkov, foto: Martin Kovář.



Hardie® Plank, vertikální instalace s přiznanou spárou, struktura dřeva – barva: Ocelově šedá Klubovna orientačních běžců Pardubice, foto: Martin Kovář.



Hardie® Plank, vertikální instalace s přiznanou spárou, struktura dřeva – barva: Ocelově šedá Klubovna orientačních běžců Pardubice, foto: Martin Kovář.

Domov odolný vůči budoucnosti

Společnost James Hardie nabízí správné řešení pro každý individuální vkus, pokud jde o povrch, barvu, velikost, povrchovou úpravu a způsob instalace, protože ne všechny obklady jsou stejné. Výběr opláštění je třeba pečlivě zvážit a existuje pro to několik dobrých důvodů.



Odolné proti povětrnostním vlivům

Díky svému speciálnímu přírodnímu složení odolává vláknocement Hardie® povětrnostním vlivům v nejrůznějších klimatických podmínkách.

Na rozdíl od dřeva, které postupně degraduje a v dalších případech se i deformuje (rozpíná a smršťuje v důsledku kolísání teploty).

Bezúdržbové

Výrobky Hardie® Plank a Hardie® VL Plank jsou vybaveny technologií ColourPlus™ – vícevrstevným nátěrem, který jsou světlostálý a nevyžaduje pravidelné natírání. Fasádu z dřevěných planěk je nutné pravidelně natírat, protože působením UV záření a dalších nepříznivých vlivů u nich dochází k nežádoucím barevným změnám a odlupování barvy.



Nehořlavé

Fasádní obklady Hardie® Plank a Hardie® VL Plank jsou nehořlavé, disponují třídou reakce na oheň A2, s1-d0, což je nejvyšší možná třída pro barevné fasádní panely. Váš domov tak zůstane v bezpečí i při vystavení extrémnímu teplu. Tuto vlastnost můžete zúročit i při malých odstupových vzdálenostech na pozemku, kdy hledáte požárně uzavřenou plochu.



Odolné vůči vlhkosti

Zatímco u jiných výrobků může vlhkost a srážky způsobit jejich kroucení, praskání a další změny tvaru, u prken Hardie® Plank a Hardie® VL Plank bude Váš dům krásný jako v první den. Díky odolnosti vláknocementu proti vlhkosti, může být obklad instalován po celý rok.

Trvanlivé

Fasádní obklady Hardie® jsou odolné vůči plísním, houbám, škůdcům, hlodavcům a dalším biotickým činitelům. Všechny zmiňované druhy značně poškozují dřevěné obklady a z dlouhodobého hlediska je potřeba počítat s jejich výměnou.



Nejnovější vydání této brožury
je k dispozici na jameshardie.cz.
Technické změny vyhrazeny.
Stav 10/2023

© 2023 James Hardie Europe GmbH.
TM a ® jsou zapsané a registrované
ochranné známky společnosti
James Hardie Technology Limited
a společnosti
James Hardie Europe GmbH.

James Hardie Europe GmbH

organizační složka
Žitavského 496
156 00 Praha 5 – Zbraslav
Telefon: +420 296 384 330
Fax: +420 296 384 333
e-mail: fermacell-cz@jameshardie.com
www.fermacell.cz
www.jameshardie.cz

Technické informace fermacell

Pondělí až pátek od 9.00 do 16.00

Konzultace projektu:

Telefon: +420 606 038 627
+420 606 657 523

Konzultace montáže:

Telefon: +420 721 448 666

Informační materiály fermacell:

Telefon: +420 296 384 330
Fax: +420 296 384 333
e-mail: fermacell-cz@jameshardie.com

HAR-110-00003/10.23/PV



**Hardie® Plank &
Hardie® VL Plank**
Produktová řada

